

0

1

2

3

4

5

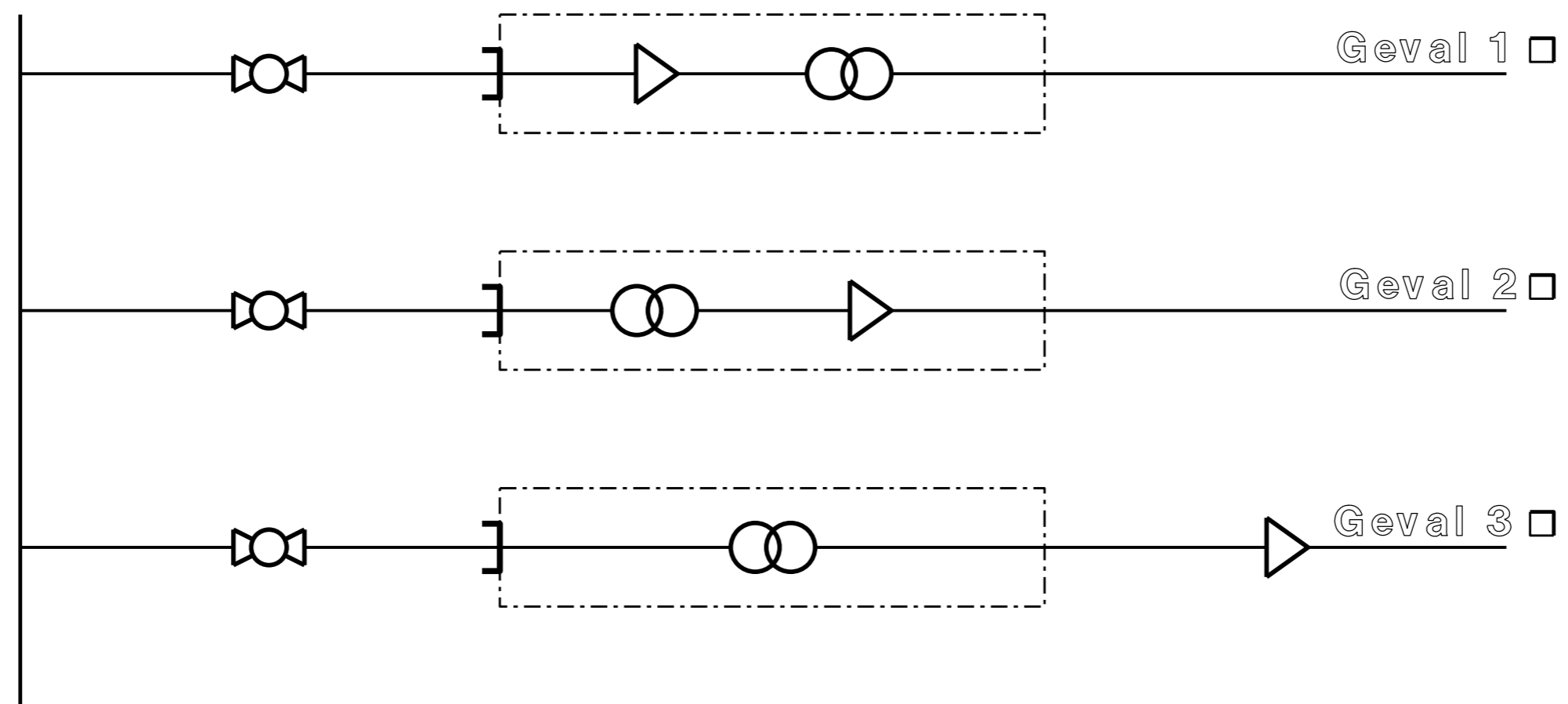
A

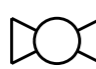


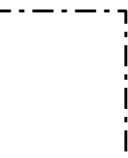

B

C

D

E



-  Algemeene inlaat
Isolatie afsluiter
-  Ontspanningsstation
-  Metingsstation
-  Aardgas ontvangststation
-  Verbindingspunt

PROVINCIE:			GEMEENTE:			
SECTOR:		KAART:	Map	OPM. LEIDING DOOR:		DATUM: -
HOOGST TOELAATBARE BEDRIJFSDRUK:			MOP bar	OPMETING TOPO DOOR:		DATUM: -
-	-	-	-	-	-	-
0	25/02/19	Version initiale			PVDV	PVDV
Tek.	Datum	Evolutie van het plan			Getek.	Verant. T.B.
				Proj.-leider	Aanvrager	

**RICHTPLAN
OPERATIONELE PROCEDURES
BIJLAGE 10**



SCHAAL:	PLAN Nr:
Scale	4. 00000/ 00771
FORMAAT:	VERVANGT HET Nr:
A3	

